

FIVB Volejbal

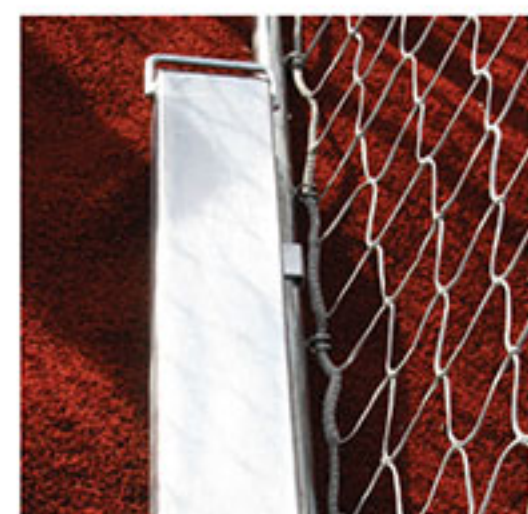
Volejbaové profesionálne stípy s certifikátom FIVB. Vysoko kvalitné materiály a atraktívny dizajn. Profesionálne navrhnuté pre súťaže na všetkých úrovniach.

Tento systém zahŕňa:

- Volejbalové stípy,
- Molitanové ochrany stíпов,
- Mont.puzdra s maskovacími vekami,
- Anténky,
- Rozhodcovské stanivisko,
- Sieť na volejbal.



Všetky prvky spĺňajú podmienky FIVB certifikátu.



Profesionálne hliníkové volejbalové stípy s vnútorným pnutím

Profesionálne volejbalové hliníkové stípy vyrobené zo špeciálneho hliníkového profilu. Napínacie zariadenie sa nachádza vo vnútri hliníkového profilu. Konštrukcia umožňuje nastavenie siete v akejkoľvek výške v rozmedzí 106 - 250 cm, okrem volejbalu vhodná aj na nohejbal, tenis a bedminton.

Na stípy bol použitý inovatívny mechanizmus vinutia, ktorý umožňuje pohodlné nastavenie výšky siete a jej pnutia, spolu so spätnou brzdou.

S použitím prídavného zariadenia (je nutné doobjednať) je možné sít využívať aj obojstranne.

Volejbalové stípy sú určené pre montáž do športovej haly s minimalnou šírkou 12m.

2-30

Hliník.profil
70 x 120 mm

Oceľ.profil
Ø133 mm

COMPLIANCE WITH
PN
PN-EN STANDARDS

Montážne púzdro hliníkového profesionálneho stípu

Montážne púzdro je určené na osadenie profesionálnych volejbalových hliníkových stíпов do haly.

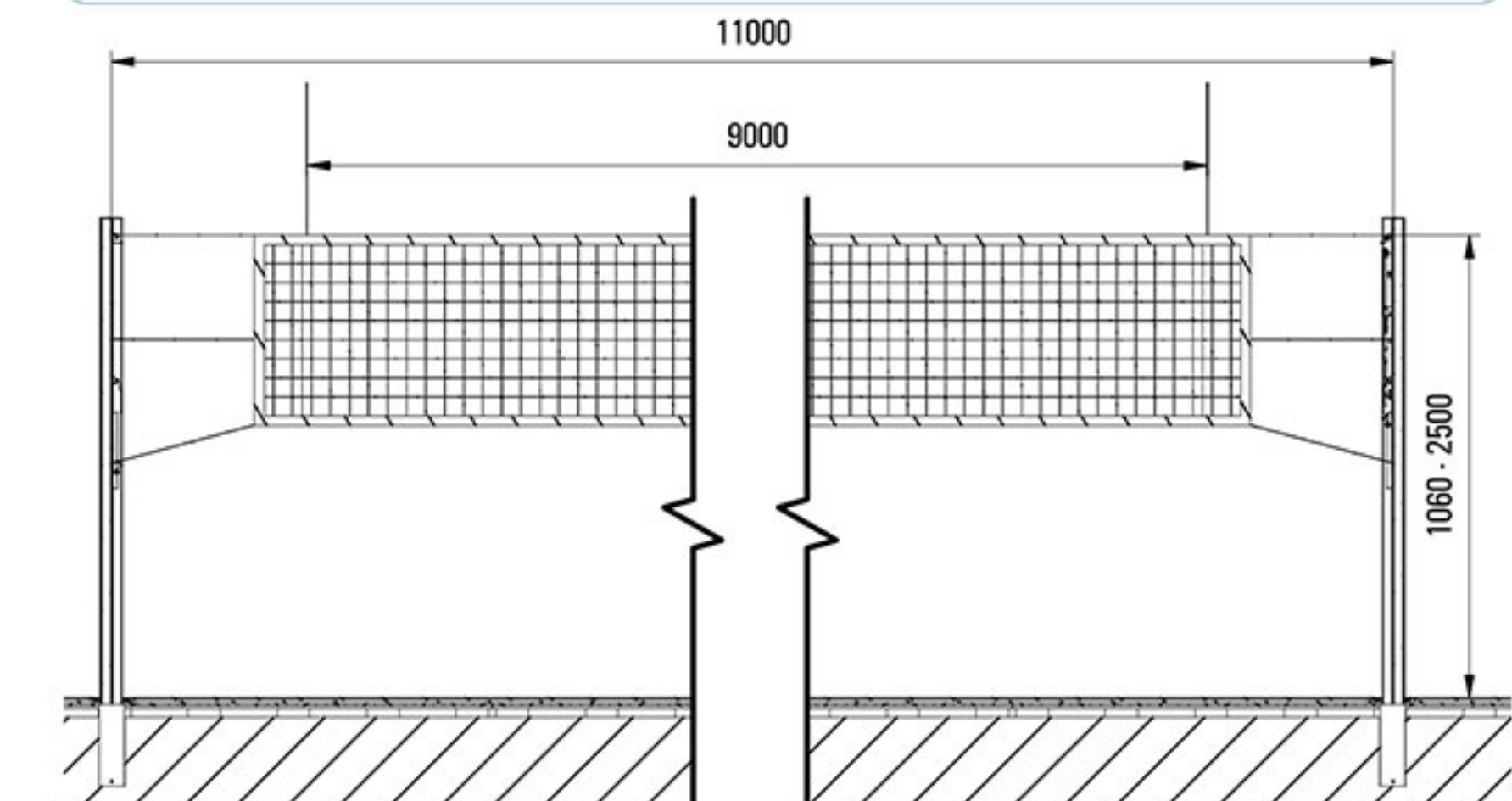
2-31

Veko
Rám veka
Púzdro

Vrchný kryt montážneho púzdra s vekom

Určené pre montáž do podlahy športových hál. Umožňuje zabezpečiť otvor montážnych púzdiel, pokiaľ nie sú používané.

7-13

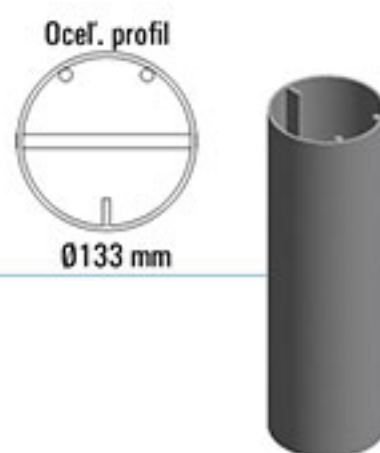


Hliníkové viacúčelové volejbalové stĺpy

Volejbalové stĺpy sú vyrobené so špeciálneho profilu 75 x 116 mm. Stĺpy sú vyberateľné, osadené v montážnych puzdrách, v podloží ihriska. Systém napínacieho mechanizmu siete je vo vnútri stĺpov. Toto riešenie dáva možnosť nastavenia siete v akejkoľvek výške (univerzálne použitie na volejbal, nohejbal, tenis, bedminton). Stĺpy sú vhodné aj do vonkajšieho prostredia.



2-01



Montážne puzdro

Montážne puzdro určené pre montáž hliníkových viac účelových volejbalových stĺpov s možnosťou nastavenia výšky, s priemerom 133 mm. Puzdro je žiarovo zinkované

2-01-1



Volejbalové stĺpy s kľukou

Viacúčelové oceľové stĺpy, výškovo nastaviteľné na volejbal, tenis, nohejbal, plážový volejbal a bedminton, s napínaním siete za pomoci kľuky.

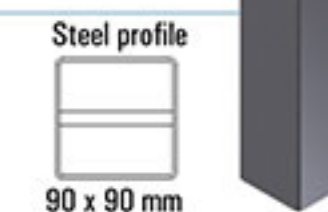
Stĺpy sú vyrobené z oceľových pozinkovaných profilov 80x80 mm, montované do montážnych puzdiel uložených v podloží ihriska. Stĺpy majú jednoduchý systém napínania siete za pomoci odnímateľnej kľuky a navýjacieho valca na jednej strane a háčikov na uchytenie siete na strane druhej. Tento systém zabezpečuje jednoduché a bezpečné nastavenie výšky siete a jej napínanie.

Možnosť nastavenie siete v ľubovoľnej výške v rozmedzí 106 - 250 cm, vhodné na volejbal, tenis, nohejbal, plážový volejbal a bedminton.



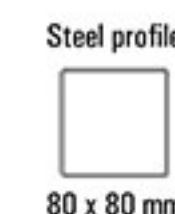
2-40

Mont.puzdro na oceľový volejbalový stĺp



Montážne puzdro určené pre inštaláciu oceľové volejbalového stĺpa, vyrobené z ocele (90 x 90 mm), žiarovo zinkované.

2-04-1



Oceľové volejbalové stĺpy viacúčelové

Oceľové stĺpy sú vyrobené zo špeciálneho profilu 80 x 80 mm. Profil je pozinkovaný, vhodný pre použitie do vonkajšieho prostredia. Stĺpy sú prenosné a umiestňujú sa do podloží ihriska pomocou montážnych puzdiel. Stĺpy umožňujú nastavenie siete v akejkoľvek výške (univerzálne použitie na volejbal, nohejbal, tenis a bedminton), sú vhodné aj na plážový volejbal.



2-04



Montážne puzdro pre oceľový stĺp

Montážne puzdro s profilom 90x90 mm, určené pre montáž oceľového volejbalového stĺpu s profilom 80x80 mm, vyrobené z pozinkovanej ocele.

2-04-1



Profesionálny hliníkový stredový volejbalový stĺp s vnútorným pnutím

Profesionálny stredový stĺp s vnútorným napínaním mechanizmom, vyrobený zo špeciálneho hliníkového profilu 70 x 120 mm. Konštrukcia umožňuje nastaviť sieť v akejkoľvek výške (celá jednotka môže byť použitá univerzálne na volejbal, tenis alebo bedminton).

Možnosť používať ho ako centrálny stĺpik je dosiahnuté inštaláciou prídavného pásu v špeciálne navrhutej drážke v profile stĺpu.

2-05



Oceľové nástenné volejbalové stĺpy s mechanizmom na napínanie siete

Sada oceľových stĺpov na volejbal, v tvare koľajníc, s uchytením o stenu. Konštrukcia umožňuje nastavenie výšky siete (multifunkčná), ideálna do školských telocviční. Doporučujeme pre telocvične so šírkou 12m.

2-03



Volejbalové hliníkové stĺpy na rámovom podstavci montované do podlahy

Oválne hliníkové stĺpy, na rámovom podstavci. Vyrobené zo špeciálnych hliníkových oválnych profilov 120/100 mm.

Podstavec je vybavený kolieskami pre jednoduchú a pohodlnú manipuláciu. Vnútorne pnutie pre jednoduchú zmenu výšky zavesenia siete, čo umožňuje použitie pre viaceré druhy hier.



2-50

Volejbalové ocelové stĺpy na rámovom podstavci montované do podlahy

Viacúčelové, prenosné volejbalové stĺpy na rámovom podstavci s kolieskami, vhodné na volejbal, tenis, nohejbal, plážový volejbal a bedminton. Stĺpy sú vyrobené zo špeciálneho oceleového profilu 80x80 mm, na rámovom podstavci s kolieskami, čo umožňuje jednoduchú manipuláciu a kotvenie

za pomoci špeciálnych kotiev. Tento systém je určený predovšetkým pre použitie v športových halách, kde nie je možné stĺpy kotviť do montážnych puzdier, avšak tieto stĺpy sa dajú používať pri zvolení správneho kotvenia, prípadne zaťaženia aj na vonkajších hracích plochách.

Stĺpy sa kotvia do podlažia ihriska o spodný rám za pomoci šrúb a tanierových matíc, ktoré sa osadia v podlahe ihriska. Plastové kolieska zabezpečujú jednoduchú manipuláciu stĺpov.

Stĺpy majú jednoduchý systém napínania siete za pomoci odnímateľnej kľuky a navýjacieho valca na jednej strane a háčikov na uchytenie siete na strane druhej. Tento systém zabezpečuje jednoduché a bezpečné nastavenie výšky siete a jej napínanie.

Možnosť nastavenie siete v ľubovoľnej výške v rozmedzí 106 - 250 cm, vhodné na volejbal, tenis, nohejbal, plážový volejbal a bedminton.



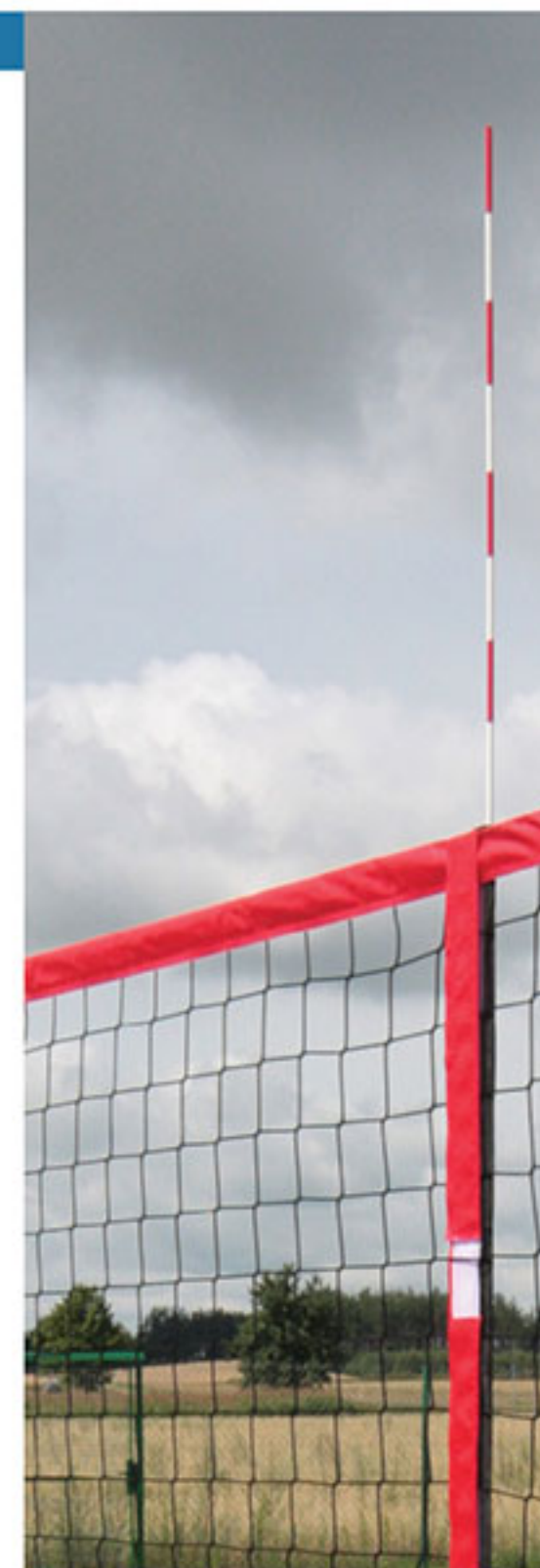
Oceľ.profil
80 x 80 mm

2-41

Rozhodcovské stanovište na volejbal

Vyrobené z tenkej ocele, s povrchovým náterom. Možnosť nastavenia výšky, s kolieskami pre ľahkú prepravu. V súlade s požiadavkami FIVB. Rozhodcovské stanovište je certifikované, v súlade s normami.

2-20



COMPLIANCE WITH
PN-EN STANDARDS

Ochranný kryt rozhodcovského stanovišťa na volejbal.

Ochranný kryt je vyrobený s moltanovej peny s hrúbkov 5cm, . Dostupné farby: modrá,zelená,žltá

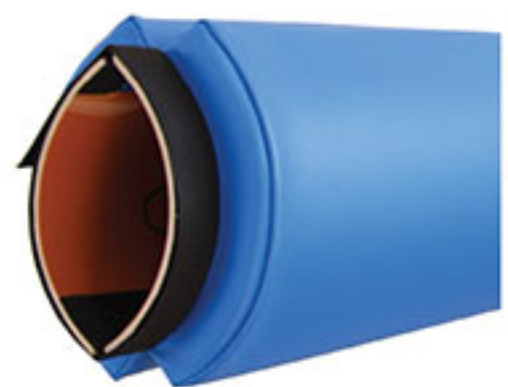
2-20-1



Chránič na profesionálne volejbalové stĺpy

Ochrana pre profesionálne volejbalové stĺpy. Sú vyrobené z molitanovej peny s hrúbkou 5 cm, Upevnenie na suchý zips. Dostupné farby: modrá, žltá.

2-35



Chránič na hliníkové turnajové stĺpy

Ochrana pre turnajové volejbalové stĺpy. Sú vyrobené z molitanovej peny s hrúbkou 5 cm, Upevnenie na suchý zips.. Dostupné farby: modrá, žltá.

2-11



Ochrana pre profesionálne hliníkové stĺpy

Ochrana pre profesionálne hliníkové stĺpy, sú vyrobené z peny s hrúbkou 3 cm, Upevnenie na suchý zips. Dostupné farby: modrá, žltá.

2-12



Oceľový kryt montážneho púzdra

Oceľový kryt na montážne púzdro hliníkového volejbalového stĺpu. Určené na vonkajšie ihriská a športoviská.

2-61



Rám montážneho púzdra s vekom

Rám montážneho púzdra s vekom, používa sa na palubovky v halách a telocvičniach.

7-13



PU rám s krycím viečkom

PU rám s krycím vekom na hliníkové alebo oceľové stĺpy, určených pre vonkajšie ihriská s polyuretánovým povrchom.

2-63



Oceľový kryt montážneho púzdra

Oceľový kryt na montážne púzdro oceľového volejbalového stĺpu. Určené na vonkajšie ihriská.

2-62



Volejbalové antény

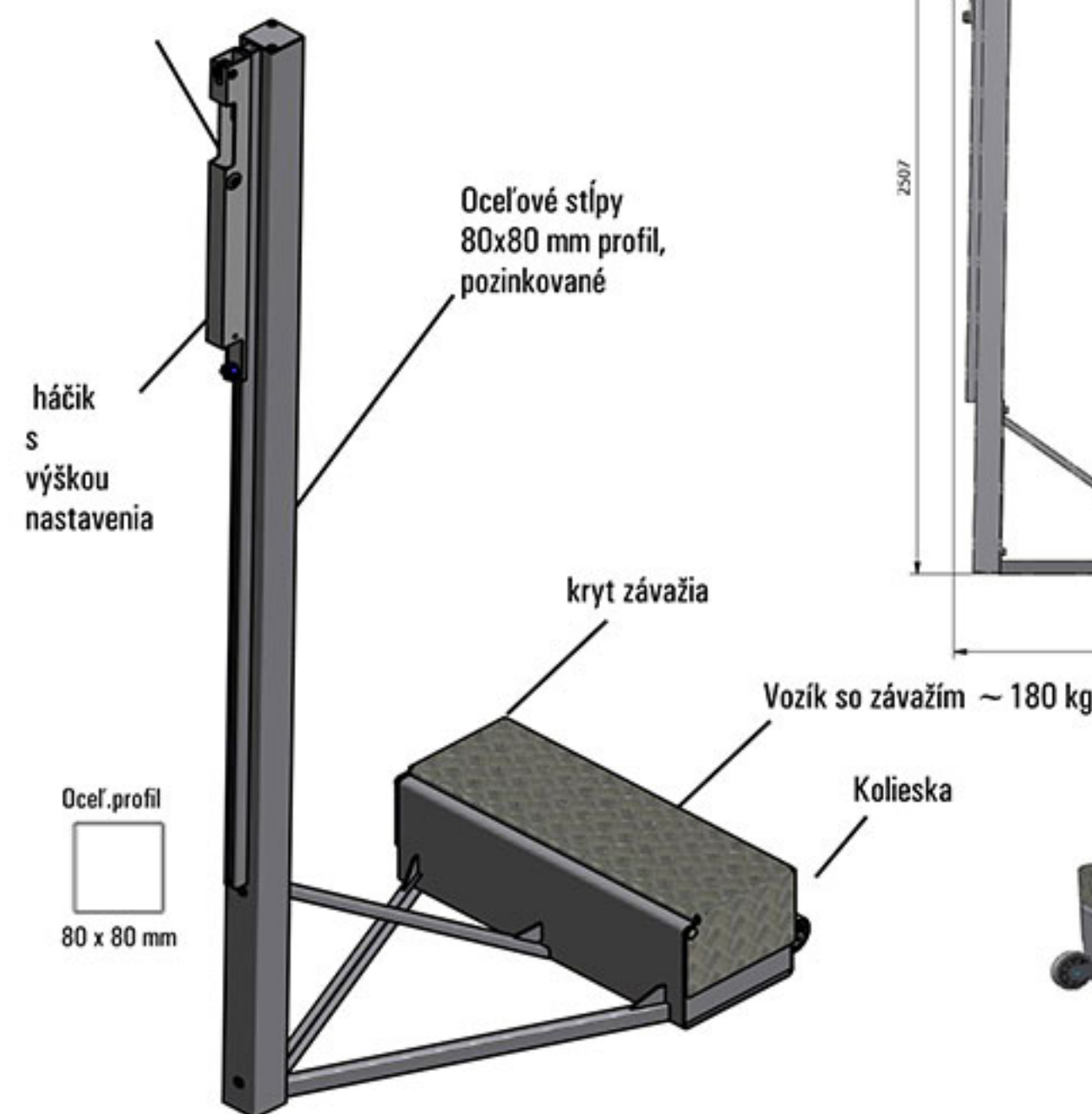
Volejbalové antény s púzdom - HUCK.

2-23



Product	Code	
		Volejbalové siete
	2-07	Volejbalová sieť zápasová s anténkami, spevnená zo štyroch strán páskou.3mmPP
	2-21	Profesionálna sieť na volejbal, v súlade s najnovšími predpismi, schválené Medzinárodnou volejbalovou federáciou FIVB. Sieť je vyrobená z polypropylénu, s vysokou pevnosťou, bezuzlovou metódou, hrúbka vlákna 3 mm, dĺžka lanka 11.70 m, okraje sú vystužené, s ukotvením v 6 bodoch.Lemovanie bielu páskou.
	2-22	Volejbalová sieť turnajová čierna HUCK, hrúbka 3 mm PP, sieť je v súlade s pravidlami FIBV.
	2-08	Sieť na volejbal čierna, s vystuženým vrchným pásom a anténkou. 3mm PP
	2-09	Tréningová volejbalová sieť s anténkami, 3 mm PP, biela alebo čierna.
	2-10	Tréningová volejbalová sieť bez anténok, 3 mm PP, biela alebo čierna.

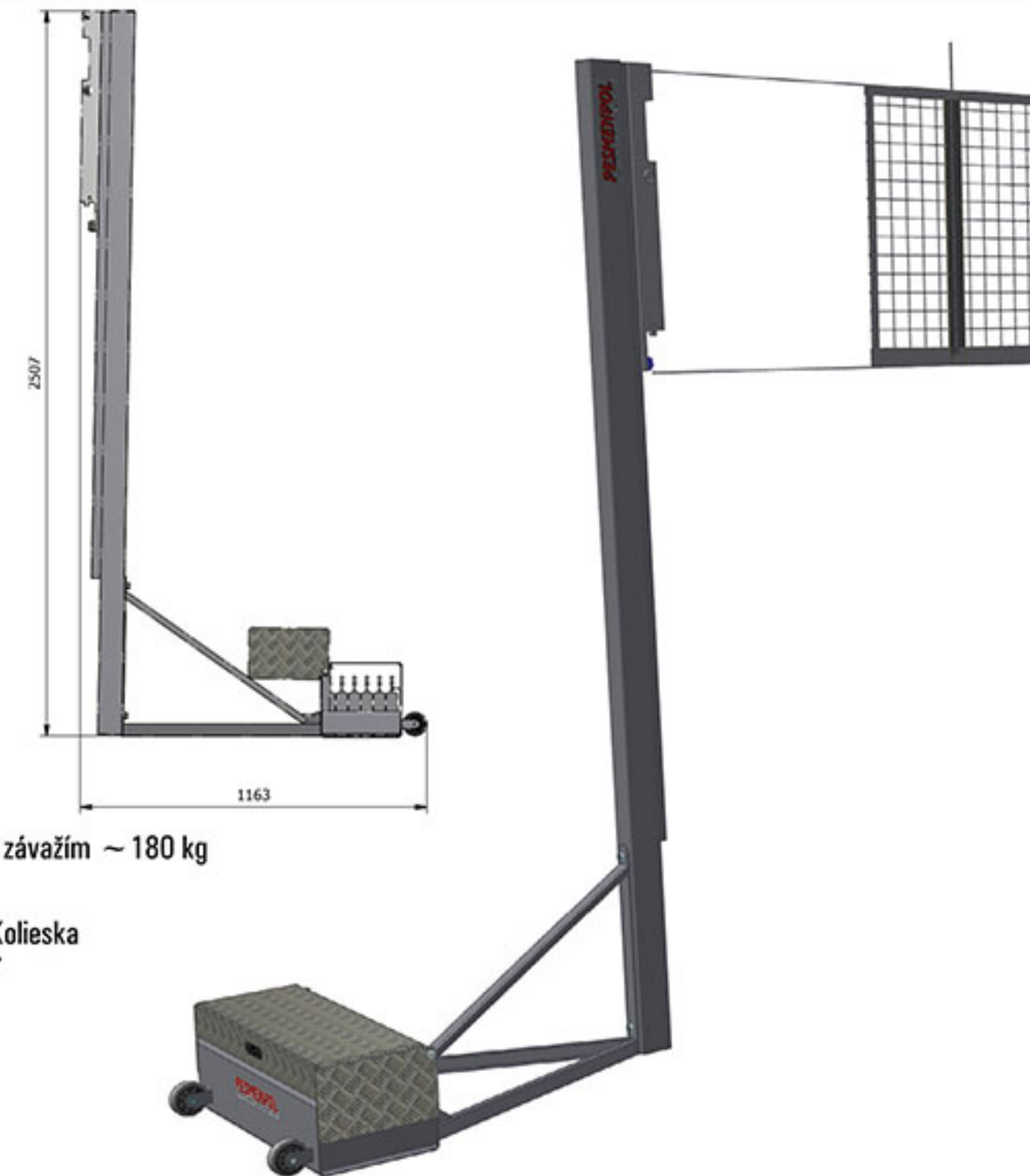
mechanizmus s výškovým nastavením



Viacúčelové volejbalové stĺpy prenosné so závažím

Volejbalové stĺpy z ocele, pozinkované alebo lakované, výškovo nastaviteľné (multifunkčné), so závažím o hmotnosti 180kg. Stĺpy sú prenosné, samostatne stojace, vhodné do vonkajšieho, ale aj vnútorného prostredia.

2-32



Mobilný stojan pre volejbalové stĺpy

Mobilný stojan pre volejbalové stĺpy na kolieskach, ideálny pre uloženie alebo transport troch párov volejbalových stĺpov.

2-80



Vešiak na sieť

Univerzálny vešiak na volejbalové, tenisové a bedmintonové siete pre rýchle a pohodlné zbalenie alebo rozbalenie na športoviskách.

2-06

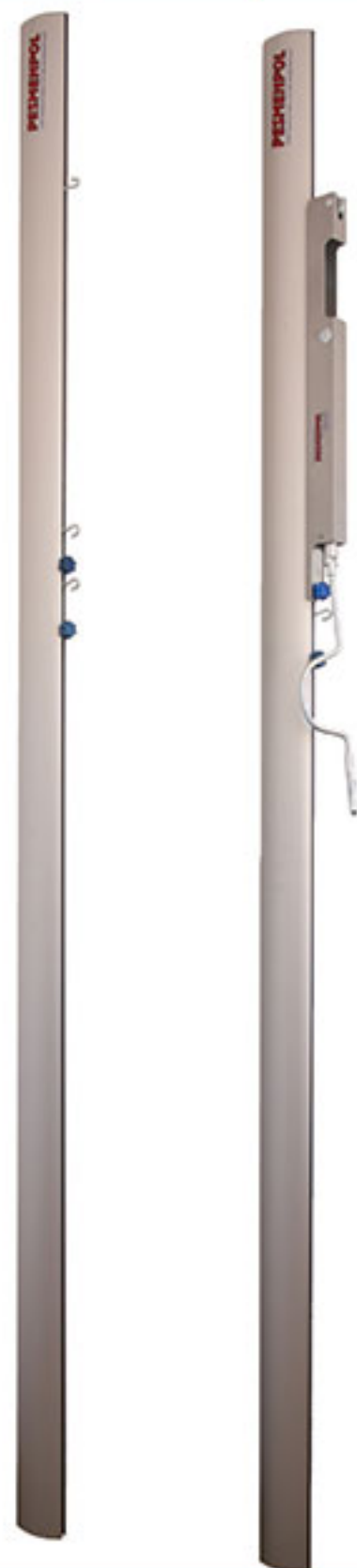


Zariadenie na meranie výšky siete

Vyrobene z ocele, lakované práškovaním, farba: šedá.

2-70





Hliníkové, oválne, multifunkčné stípy s mechanizmom pre nastavenie výšky pre plážový volejbal

- Viacúčelové volejbalové stípy vyrobené zo špeciálnej hliníkovej zliatiny. Stípy sú vyberateľné, osadené v montážnych puzdrách, v podloží ihriska. Systém napínacieho mechanizmu siete je vo vnútri stípov. Toto riešenie dáva možnosť nastavenia siete v akejkoľvek výške. Púzdra sa osadzajú do piesku.

2-01



Púzdro na hliníkový stíp plážového volejbalu

Púzdro na hliníkový stíp (f133 mm), vyrobené z ocele, verzia pre plážový volejbal so špeciálnymi drevenými hranolmi, ukladá sa do piesku

2-54



Oceľové stípy na plážový volejbal s napínaním na kľuku

Volejbal príspevky zo špeciálnej ocele štvorcového prierezu 80 x 80 mm, montáž púzdiel vložných do piesku. Pracovné miesta sú vybavené bezpečným zariadením v podobe napínacieho bubna, na ktorom je zvinutý čistá lano. Veľmi jednoduchá mechanizmus obúvanie a uťahovanie sieť s odnímateľnou kľučkou, rotujúce bubon s samosvorným šnekovým prevodom. Konštrukcia umožňuje nastaviť sieť v ľubovoľnej výške v rozmedzí od 106 do 250 cm.

Tento systém zahŕňa:

- napínací mechanizmus - bubon,
- zatýkanie háčiky namontované na opačnej poštou (posuvné),
- špeciálna rukávy, mountend v piesku.

2-40P



Púzdro na oceľový stíp na plážový volejbal

Oceľové púzdro (profil 90 x 90 mm), verzia pre plážový volejbal so špeciálnymi drevenými hranolmi, ukladá sa do piesku.

2-55



Oceľové stípy pre plážový volejbal, žiarové zinkovanie s výškovo nastavovacím mechanizmom

- Oceľové stípy sú vyrobené zo špeciálneho profilu 80 x 80 mm. Profil je pozinkovaný preto je vhodný pre použitie do vonkajšieho prostredia. Stípy sú prenosné a umiestňujú sa do podložia ihriska pomocou montážnych púzdiel, ktoré sa ukladajú do piesku. Stípy umožňujú nastavenie siete v akejkoľvek výške.

2-04



Púzdro na oceľový stíp plážového volejbalu

Púzdro na oceľový stíp (profil 90 x 90 mm), vyrobené z ocele, verzia pre plážový volejbal so špeciálnymi drevenými hranolmi, ukladá sa do piesku.

2-55

Rozhodcovské stanovište na plážový volejbal

Rozhodcovské stanovište na plážový volejbal s operadlom a podložkou na písanie. Ľahká manipulácia.

2-46



Ochrana stípu na plážový volejbal

Ochranné púzdro na stípy plážového volejbalu, molitanová pena 5cm, zapínanie na suchý zips.

2-11



Siete na plážový volejbal

- 2-73 Sieť na plážový volejbal tréningová s anténkami, 3 mm PP, olemovaná zo styroch strán páskou.
- 2-74 Sieť na plážový volejbal, turnajová čierna, olemovaná žltou páskou na štyroch stranách, 3 mm PP.
- 2-57 Sieť na plážový volejbal, tréningová, olemovaná žltou páskou na štyroch stranách, 3 mm PP. HUCK.
- 2-58 Sieť na plážový volejbal, turnajová čierna, olemovaná žltou páskou na štyroch stranách pre pole 9 x 18 m.

Páska vyznačujúca čiary na plážový volejbal

- 2-72 Páska vyznačujúca čiari ihriska plážového volejbalu 8 x 16 m, modrá s ocelovými kolíkmi.
- 2-59-2 Páska vyznačujúca čiari ihriska plážového volejbalu 8 x 16 m, modrá





Hliníkový profil



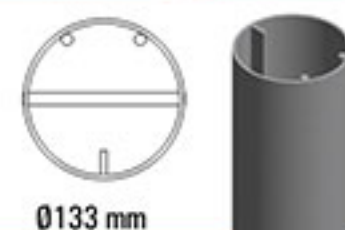
75 x 116 mm



Profesionálne tenisové stĺpy

Tenisové stĺpy sú vyrobené zo špeciálneho oválneho hliníkového profilu, uchytené v montážnych puzdrách, ktoré sa ukladajú do podlažia haly, alebo kurtu. Stĺpy sú vybavené vnútorným napínaním zariadením siete.

4-01



Ø133 mm

Montážne púzdro stĺpu na tenis

Montážne púzdro je určené na osadenie profesionálnych tenisových, hliníkových stĺpov do dvorca.

4-01-1

Rozhodcovské stanovište pre tenis a bedminton

Vyrobene z dutých oceľových trubiek, s povrchovou úpravou, vybavené plastovým sediskom s operadlom, pri skladovaní možnosť jednoduchého zloženia.

4-04



Tenisové čiary

Jednoduchá inštalácia tenisových čiar na trávnaté a antukové povrchy. vyrobené z PVC.

4-22



Podporné tyčky siete, dvojhra

Vyrobene z oceľovej rúrky, práškovo lakované a pozinkované.

4-20



Tenisová stredová páska so závažím

4-21



Tenisové siete

- 4-05 Tenisová sieť „Merlin“ Huck, 3,5 mm
- 4-06 Tenisová sieť „Excalibur“ Huck, 2,5 mm
- 4-07 Profesionálna tenisová sieť PE
- 4-08 Tenisová sieť čierna, 2 mm PE
- 4-09 Tenisová sieť biela, 2 mm PE



Bedmintonové stĺpy montované v puzdrach

Vyrobene zo žiarovo zinkovaného oceľového profilu 40 x 40 mm, montované do puzdiar, ktoré sú kotvené v podlaží ihriska.

10-1



Montážne púzdro pre bedmintonové stĺpy

Montážne púzdro určené pre montáž oceľového bedmintonového stĺpu s maskovacím vekom.

10-01-1



Prenosný stojan na bedminton, posuvný na kolieskach, so závažím

Vyrobene z pozinovanej ocele s kolieskami na prepravu, možnosť inštalácie na vnútorných a vonkajších ihriskách. Výška stĺpov je regulovateľná za pomoci nastaviteľných nožičiek. Stojan je vybavený 30kg závažím.

10-05



Presnosný stojan na bedminton so závažím

Stojan pre profesionálny bedminton, prenosný, na kolieskach, s protizávažím celkovej dodatočnej hmotnosti 50 kg. Vyhovuje BWF. Vybavený s excentrickým upínacím mechanizmom.

10-06



Bedmintonové siete

- 10-02 Bedmintonová sieť biela
- 10-03 Bedmintonová sieť zelená alebo čierna



Páska na označenie bedmintonového ihriska

Páska na označenie bedmintonového ihriska, farba modrá. Páska v komplete spolu s kolíkmi na upevnenie.



10-1703